



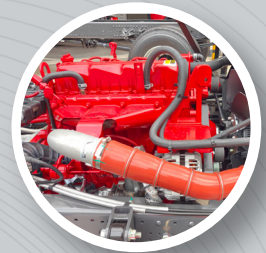
FOTON

TU MEJOR OPCIÓN

CHASIS ARAÑA FQR DIÉSEL

DISTANCIA ENTRE EJES 3800 mm

EURO 6 



Motor Cummins delantero 3.8 litros



Distancia entre ejes 3.8 m



Potencia 164HP@2600 rpm



Barra estabilizadora delantera y trasera



Torque 584 Nm @1500 rpm



Posibilidad de puerta adelantada



Caja de 6 cambios manual  6S600

• Aplicaciones



Suspensión tipo ballestas



Transporte urbano



Transporte especial



Sistema de freno 100% neumático con ABS y ESC. Freno disco delantero y trasero de campana

GARANTÍA
CHASÍS / MOTOR

2 años

200.000 km
5.000 Horas

LO QUE OCURRA PRIMERO*



SISTEMA ANTIBLOQUEO DE FRENOS



CONTROL ELECTRÓNICO DE ESTABILIDAD



AIRBAGS



SISTEMA DE SUJECIÓN INFANTIL



FRENADO AUTÓNOMO DE EMERGENCIA



ALERTA DE COLISIÓN FRONTAL

CHASIS ARAÑA FQR DIÉSEL

DISTANCIA ENTRE EJES 3800 mm

Especificaciones Técnicas

• Datos técnicos

Motor	Cummins F3.8EVIE170B
Disposición del motor	4 cilindros en línea
Nivel de emisiones	Euro 6
Aspiración	Turbo cargado
Cilindraje	3800 cm ³
Potencia	164 Hp @ 2600 rpm
Torque	584 Nm @ 1500 rpm
Caja de cambios	Manual ZF 6S600 de 6 velocidades
Relaciones caja de cambios	0.78/6.198
Relación diferencial trasero	5.875
Dimensión de llanta	215/75R17.5
Velocidad máxima	82 km/h
Capacidad de arranque en pendiente	52% *

• Equipamiento y Seguridad

Sistema eléctrico	24V
Volumen tanque comb.	200 Lts
Dirección	Hidráulica
Tipo de Tracción	Trasera 4x2
Tipo de frenos	Neumático + ABS + ESC
Barra Estabilizadora	Delantera y trasera
Freno de estacionamiento	Resorte neumático
Material tanques de aire	Aluminio

• Pesos y Capacidades

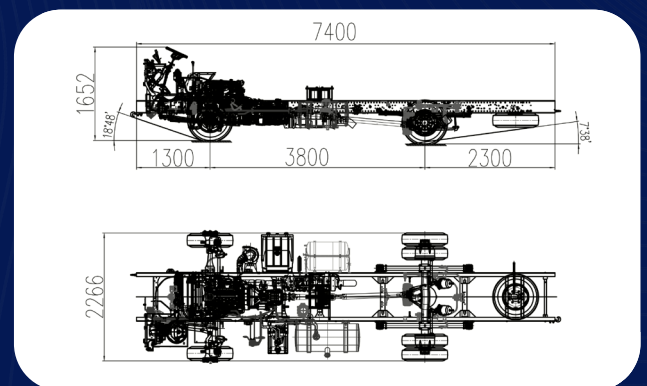
Peso Bruto Vehicular	9900 Kg
Peso del chasis	2989 Kg
Capacidad pasajeros	Urbano : 25 sentados + 22 de pie conductor Servicio especial: 29 + conductor

• Ejes y Capacidades

Marca	 FOTON
Cap.eje delantero	3500 Kg
Cap.eje trasero	7000 Kg
Suspensión	Tipo ballestas

• Dimensiones generales

Dimensiones generales chasis (LxAxH)	7400x2266x1652
Dist. Entre ejes	3800 mm
Ángulo de ataque para el chasis	18.5°
Ángulo de salida para el chasis	7.3°



*La capacidad de arranque en pendiente, de acuerdo a la ficha técnica de homologación.


** La capacidad de pasajeros, en urbano y especial depende del diseño de la carrocería.

El nombre CHASIS ARAÑA FQR DIÉSEL hace referencia al BJ6760BB01A

Las imágenes son ilustrativas y no corresponden necesariamente a la oferta comercial local.

Las especificaciones pueden cambiar sin previo aviso.

Para ampliar información de este vehículo visita www.foton.com.co

Si quieres cotizar este vehículo chatea con nosotros:  333 643 6271.