



FOTON

TU MEJOR OPCIÓN

# MINITRUCK TM CS CHASIS 1.7 TON



**Motor 1.6 litros de 152 N.M**



**Sistema de freno hidráulico + ABS + ESC + BAS**



**Capacidad de carga de 1730 Kg**



**Largo carrozable 2.9 M**

**GARANTÍA**  
MOTOR  
CHASIS / CABINA

**3 años**

**100.000 km**

LO QUE OCURRA PRIMERO\*

• **Aplicaciones Frecuentes**



**Furgón**



**Estacas**



**Planchón**



SISTEMA ANTIBLOQUEO DE FRENOS



CONTROL ELECTRÓNICO DE ESTABILIDAD



AIRBAGS



SISTEMA DE SUJECIÓN INFANTIL



FRENADO AUTÓNOMO DE EMERGENCIA



ALERTA DE COLISIÓN FRONTAL

\*Imágenes ilustrativas

# MINITRUCK TM CS CHASIS 1.7 TON

## Especificaciones Técnicas

### ● Desempeño

Motor	Foton DAM16KR
Alimentación	Gasolina
Cilindraje	1597 cm <sup>3</sup>
Potencia	111 HP@6000 RPM
Torque	158 NM@4400 HP
Caja de cambios	FOTON / HARBIN DAT18R
Relaciones caja de cambios	4,81/0,871
Capacidad de arranque en pendiente	32%
Relación diferencial trasero	4,778
Dimensión de llanta	175/R14

### ● Pesos y Capacidades

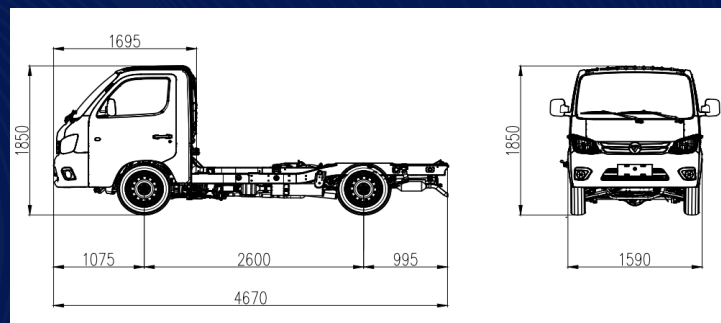
Peso bruto vehicular	2795 Kg
Peso del Chasis	1065 Kg
Capacidad de carga chasis*	1730 Kg
Tripulación	2 (1 pasajero+conductor)
Capacidad eje delantero	1500 Kg
Capacidad eje trasero	2000 Kg
Sistema eléctrico	12 V
Longitud total	4670 mm
Distancia entre ejes	2600 mm
Largo carrozable	2.9 m

\*La capacidad de carga del chasis sin considerar pasajeros es de 1590 kg. Al sumar 2 pasajeros (peso promedio de 70 kg c/u), la capacidad combinada total es de 1730 kg. También se debe tener en cuenta el peso de la carrocería para calcular su capacidad de carga útil final.

### ● Equipamiento y Seguridad

Dirección	Electroasistida
Tipo de transmisión	4x2 trasera
Tipo de frenos	Hidráulico+ABS+ESC+BAS
Barra estabilizadora	Delantera
Espejos retrovisores	2 exteriores + interior
Capacidad tanque de combustible	50 Litros
Materia tanque de combustible	Plástico
Bloqueo central	Sí
Vidrios eléctricos	Sí
Aire Acondicionado	Sí, de fábrica

### ● Dimensiones generales



ES MÁS QUE SOLO ACEITE  
ES INGENIERÍA LÍQUIDA™



Lubricante recomendado por Foton.

\* Capacidad de carga bruta. No incluye carrocería ni tripulación.

El nombre FOTON MINITRUCK TM CS CHASÍS 1.7 TON. hace referencia al BJ1031V4JV3-01

Las imágenes son ilustrativas y no corresponden necesariamente a la oferta comercial local. Las especificaciones pueden cambiar sin previo aviso.

Para ampliar información de este vehículo visita [www.foton.com.co](http://www.foton.com.co)

Si quieres cotizar este vehículo chatea con nosotros: [333 643 6271](https://www.whatsapp.com/channel/00299a61111111111111)