



FOTON

TU MEJOR OPCIÓN

MINITRUCK TM DC CHASIS 1.6 TON



Motor 1.6 litros de 152 N.M



Sistema de freno hidráulico + ABS + ESC + BAS



Capacidad de carga de 1616 Kg



Largo carrozable de 2.4 M

GARANTÍA

MOTOR
CHASIS / CABINA

3 años

100.000 km

LO QUE OCURRA
PRIMERO*

• Aplicaciones Frecuentes

Furgón



Estacas



Planchón



SISTEMA
ANTIBLOQUEO
DE FRENOS



CONTROL
ELECTRÓNICO
DE ESTABILIDAD



AIRBAGS



SISTEMA DE
SUJECIÓN
INFANTIL



FRENADO
AUTÓNOMO DE
EMERGENCIA



ALERTA DE
COLISIÓN
FRONTAL

*Imágenes ilustrativas

MINITRUCK TM CS CHASIS 1.6 TON

Especificaciones Técnicas

● Desempeño

Motor	Foton DAM16KR
Alimentación	Gasolina
Cilindraje	1597 cm ³
Potencia	111 HP@6000 RPM
Torque	158 NM@4400 HP
Caja de cambios	FOTON / HARBIN DAT18R
Relaciones caja de cambios	4,81/0,871
Capacidad de arranque en pendiente	32%
Relación diferencial trasero	4,778
Dimensión de llanta	175/R14

● Pesos y Capacidades

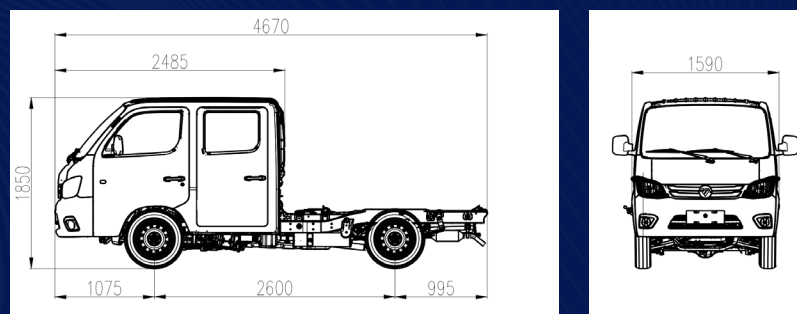
Peso bruto vehicular	2795 Kg
Peso del Chasis	1179 Kg
Capacidad de carga chasis*	1616 Kg
Tripulación	5 (4 pasajeros+conductor)
Capacidad eje delantero	1500 Kg
Capacidad eje trasero	2000 Kg
Sistema eléctrico	12 V
Longitud total	4670 mm
Distancia entre ejes	2600 mm
Largo carrozable	2.4 m

*La capacidad de carga del chasis sin considerar pasajeros es de 1266 kg. Al sumar 4 pasajeros + conductor (peso promedio de 70 kg c/u), la capacidad combinada total es de 1616 kg. También se debe tener en cuenta el peso de la carrocería para calcular su capacidad de carga útil final.

● Equipamiento y Seguridad

Dirección	Electroasistida
Tipo de transmisión	4x2 trasera
Tipo de frenos	Hidráulico+ABS+ESC+BAS
Barra estabilizadora	Delantera
Espejos retrovisores	2 exteriores + interior
Capacidad tanque de combustible	50 Litros
Materia tanque de combustible	Plástico
Bloqueo central	Sí
Vidrios eléctricos	Sí
Aire Acondicionado	Sí, de fábrica

● Dimensiones generales



ES MÁS QUE SOLO ACEITE
ES INGENIERÍA LÍQUIDA™



Lubricante recomendado por Foton.

El nombre FOTON MINITRUCK TM DC CHASIS 1.6 TON. hace referencia al BJ1031V4AV4-01

Las imágenes son ilustrativas y no corresponden necesariamente a la oferta comercial local. Las especificaciones pueden cambiar sin previo aviso.

Para ampliar información de este vehículo visita www.foton.com.co

Si quieres cotizar este vehículo chatea con nosotros: [333 643 6271](https://www.whatsapp.com/channel/002991631113336436271)